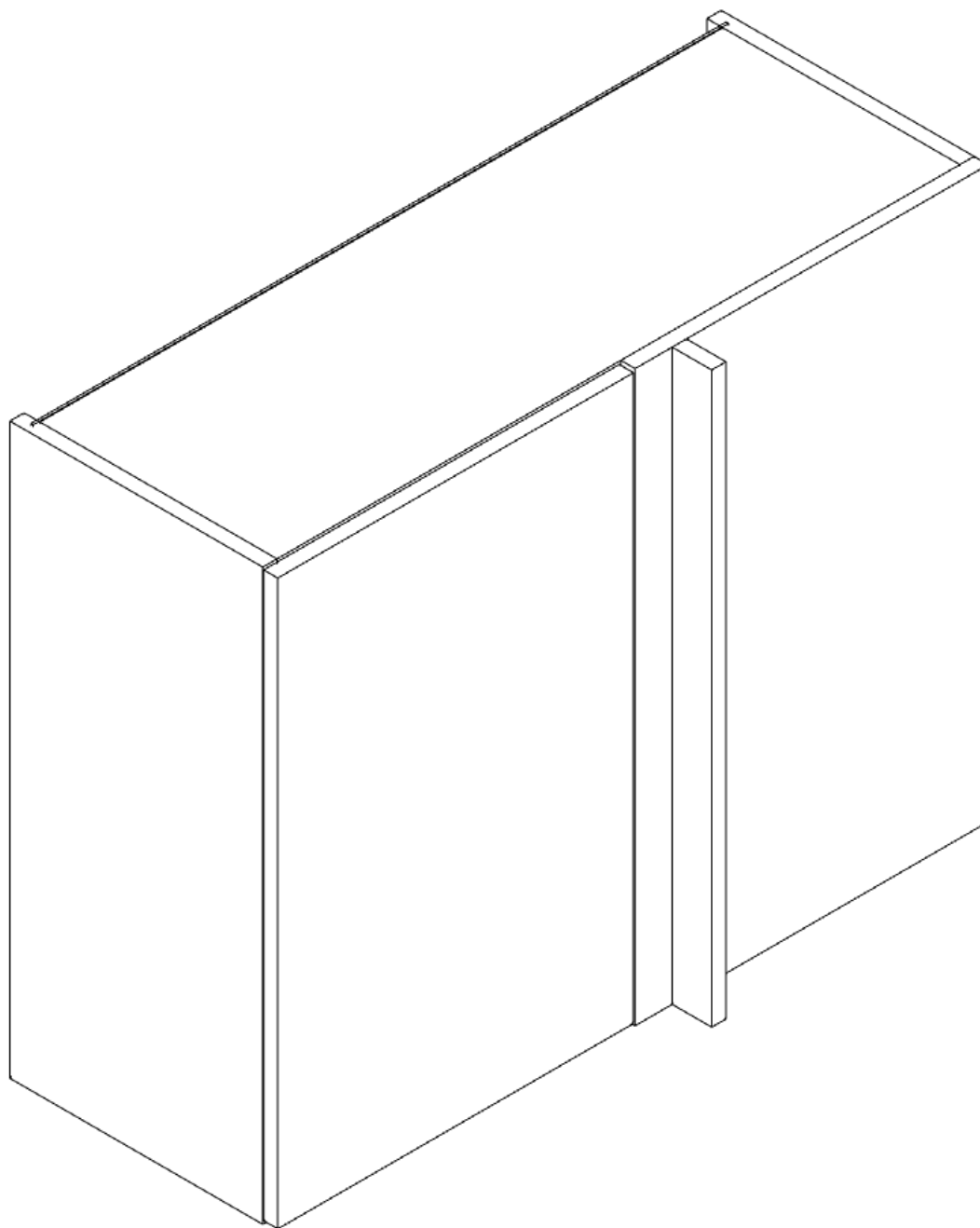


INSTRUKCJA MONTAŻU

Górna narożna prosta lewa | GNPL01



Szerokość: 900mm

Wysokość: 720mm

Głębokość: 320mm



UWAGA! PRZED PRZYSTAPIENIEM DO MONTAŻU NALEŻY ZAPOZNAĆ SIĘ Z INSTRUKCJĄ.

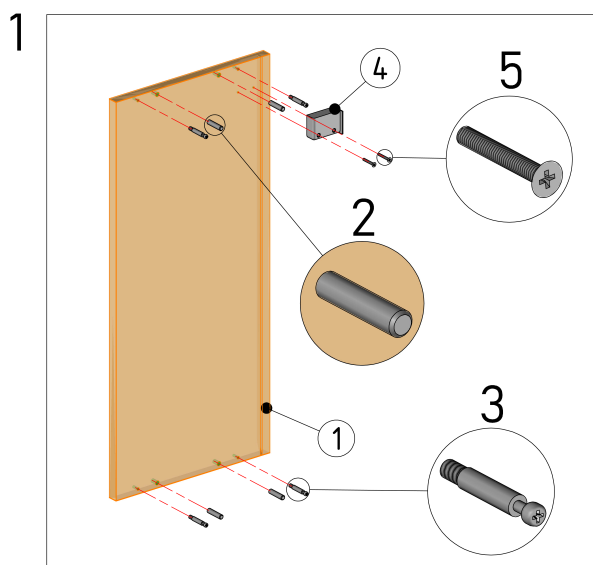
1. Przed przystąpieniem do montażu należy sprawdzić zawartość zamówienia pod względem ilościowym i jakościowym. W przypadku wystąpienia braków, bądź uszkodzeń materiałów należy je zgłosić producentowi.
2. Montaż mebla należy wykonywać na płaskiej, suchej i czystej powierzchni.
3. Do motażu mebli należy korzystać wyłącznie z okuć załączonych w zamówieniu.
4. W meblach wykonane są wszystkie potrzebne otwory montażowe, wykonywanie otworów samodzielnie zabiera klientowi prawo do reklamacji.
5. Należy sprawdzić, czy w otworach montażowych nie znajdują się wióry, jeśli takowe są, należy je bezzwłocznie usunąć.
6. Po złożeniu i zamontowaniu wszystkich szafek, należy wyregulować zawiasy, siłowniki, prowadnice szuflad, w celu uzyskania właściwych efektów oraz zapobiegnięciu uszkodzeń ww. mechanizmów.

OGÓLNE ZASADY UŻYTKOWANIA ORAZ KONSERWACJI MEBLI.

1. Mebel przeznaczony jest do stosowania w pomieszczeniach, w których wilgotność nie przekracza 65%.
2. Mebel nie może być wystawiony na bezpośrednie działanie źródeł ciepła, wody, promieniowania słonecznego.
3. Każdy mebel należy dokładnie wypoziomować w celu eliminacji naprężeń w miejscach łączenia.
4. Elementy wysokie (np. szafy, słupki kuchenne) należy przymocować do ściany za pomocą dołączonych kątowników.
5. W przypadku szafek wiszących należy je przymocować do ściany przy pomocy elementów dołączonych do zamówienia (zawieszka, listwa montażowa). Nie dołączamy elementów, które służą do mocowania listwy do ściany, ze względu na wiele rodzajów ścian.
6. Zalecamy stosowania naszych produktów do czyszczenia i konserwacji mebli. Mebli nie należy czyścić środkami chemicznymi, ze względu na możliwość uszkodzenia powierzchni.

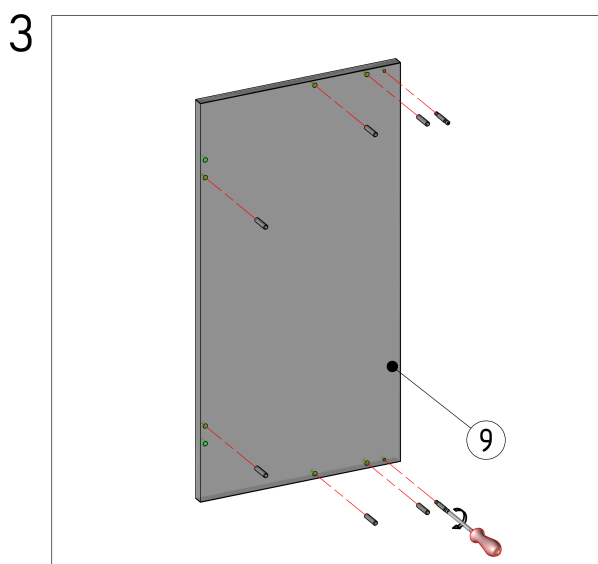
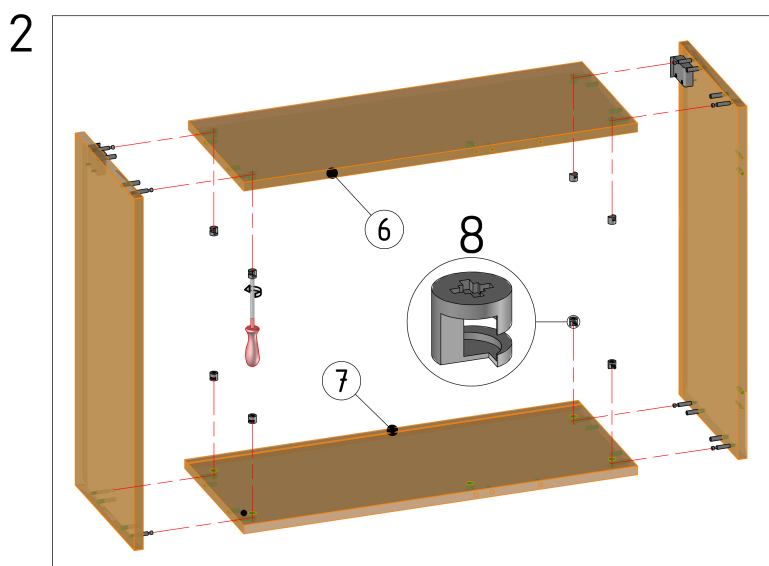
INSTRUKCJA MONTAŻU

SZAFKA WISZĄCA | PLECY HDF | MIMOŚRÓD



1. W bok [1] wbić kołki drewniane [2] i wkręcić trzpień mimośrodowy [3], następnie przykręcić zawieszkę [4] za pomocą wkrętów 3.5x30 [5].
2. Skręcić boki [1] z wieńcami [6, 7] za pomocą łącz mimośrodowych [3, 8].
3. W płytę czołową [9] wkręcić trzpień mimośrodu [3] i wbić kołki drewniane [2].

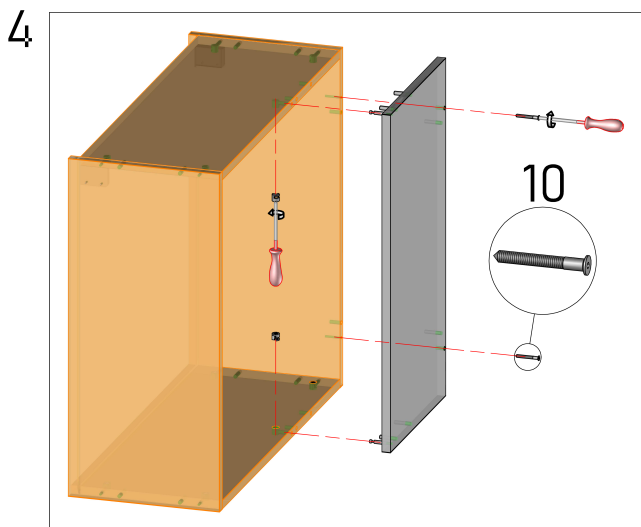
UWAGA: Zawieszki najlepiej montować po przybiciu ściany tylnej.



Nr.	Nazwa
1	Bok lewy/prawy
2	Kołek drewniany
3	Trzpień mimośrodu
4	Zawieszka
5	Wkręt 3.5x30
6	Wieniec górny
7	Wieniec dolny
8	Bęben mimośrodu
9	Płyta czołowa

INSTRUKCJA MONTAŻU

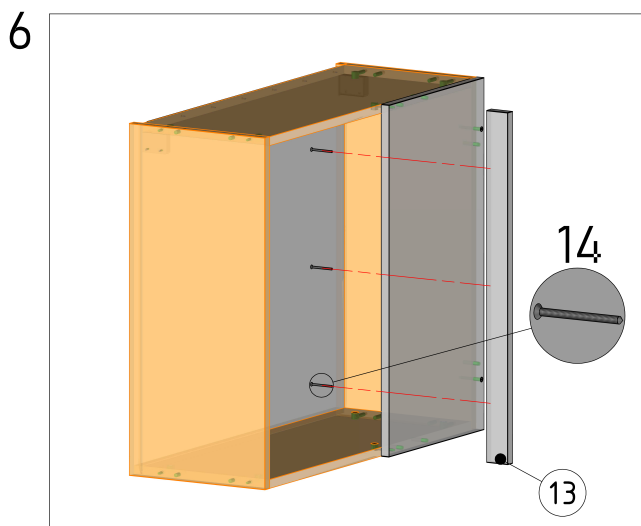
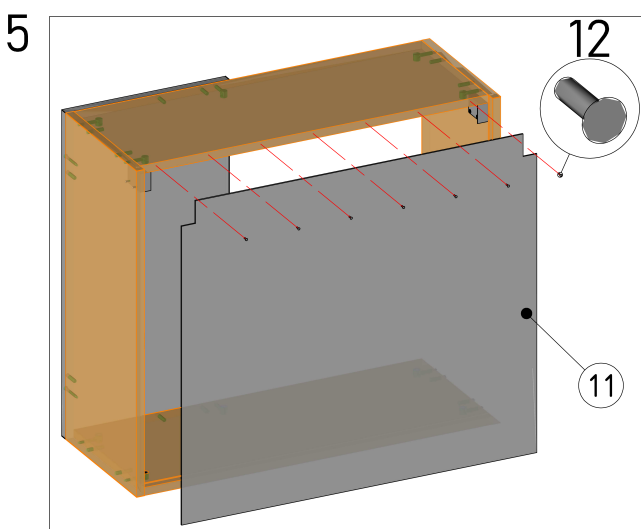
SZAFKA WISZĄCA | PLECY HDF | MIMOŚRÓD



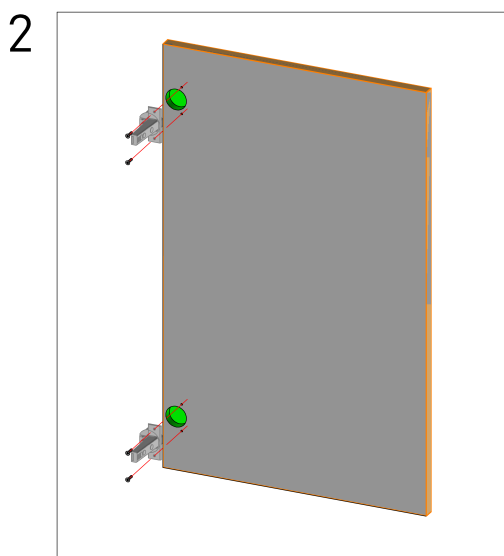
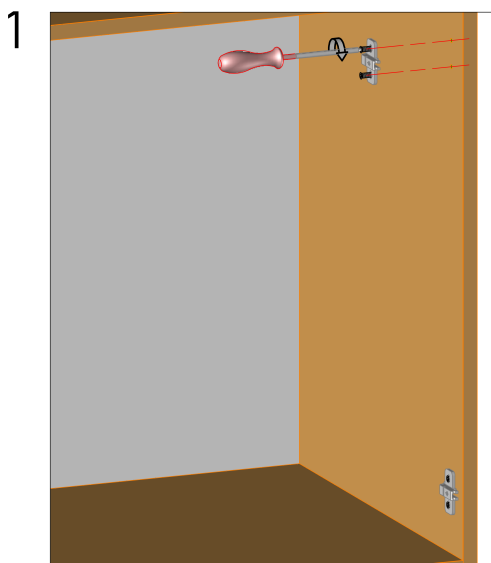
4. Do korpusu przykręcić płytę czołową [9] za pomocą złącz mimośrodowych [3, 8] i konfirmatów [10].

5. Do korpusu przybić ścianę tylną [11] wsuwając w specjalne rowki w bokach [1] i przybijając ją gwoździami [12].

6. Do płyty czołowej [9] przykręcić listwę dystansową [13] według uznania, przy pomocy wkrętów 4x50 [14].



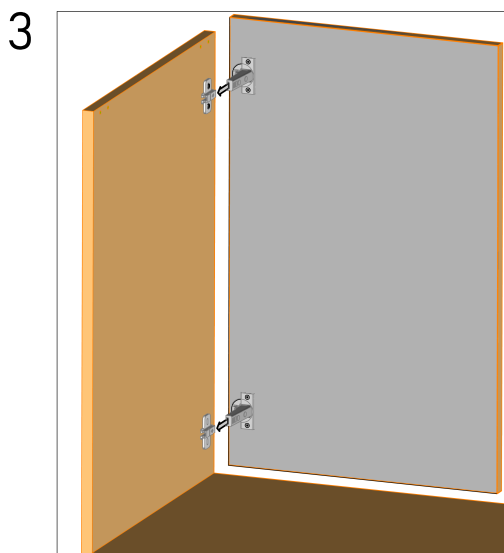
Nr.	Nazwa
10	Konfirmat
11	Ściana tylna HDF
12	Gwóźdź HDF
13	Listwa dystansowa
14	Wkręt 4x50

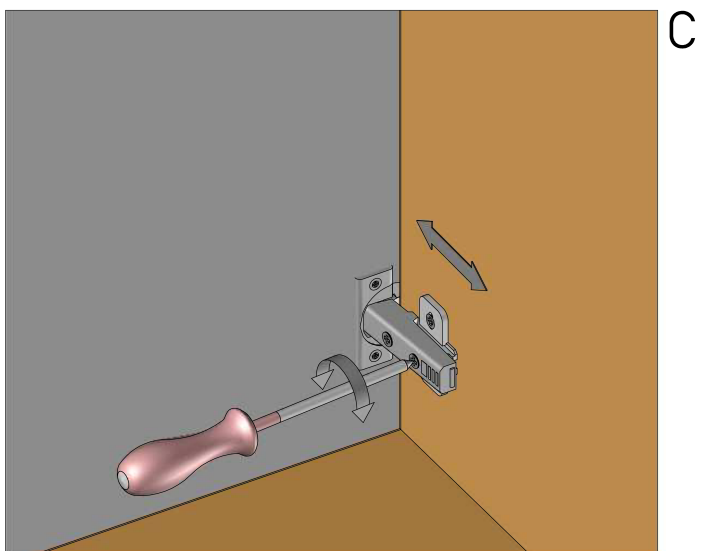
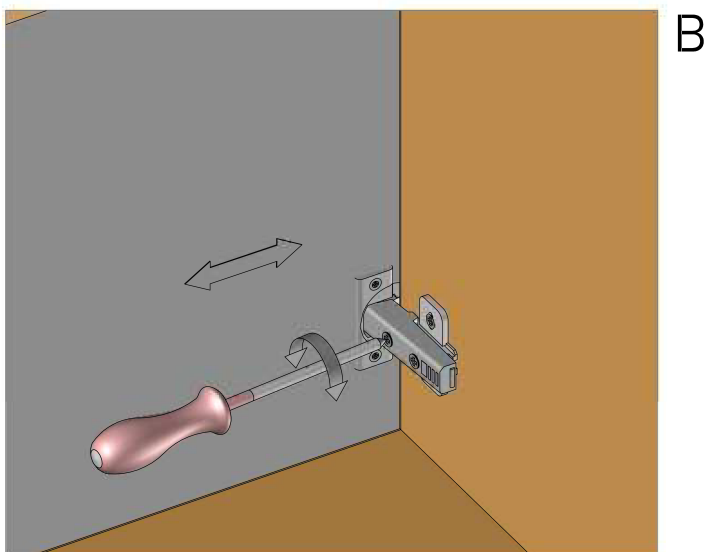
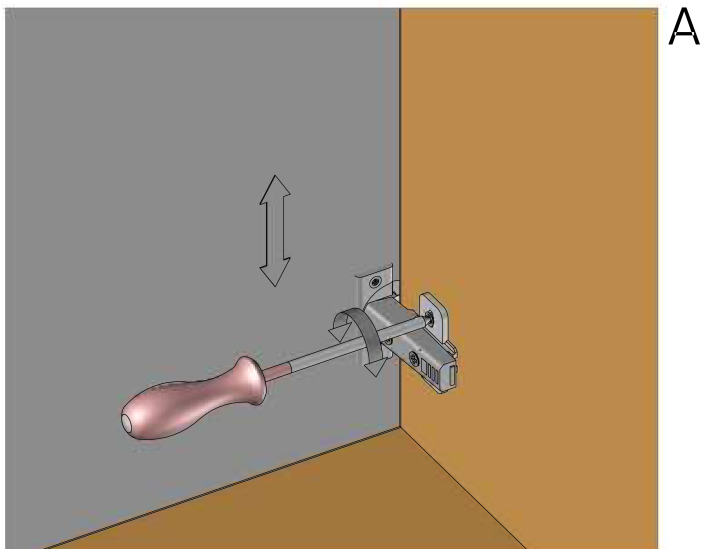


1. Przykręcić prowadnik do korpusu. Wkręty EURO są wstępnie wkręcone w prowadnik.

2. Zawiasy przykręcić do frontu przy pomocy wkrętów 3.5x16.

3. Zapiąć zawias na prowadnik.





- A. Regulacja frontu szafki w pionie.
- B. Regulacja frontu szafki w poziomie.
- C. Regulacja frontu szafki przód - tył